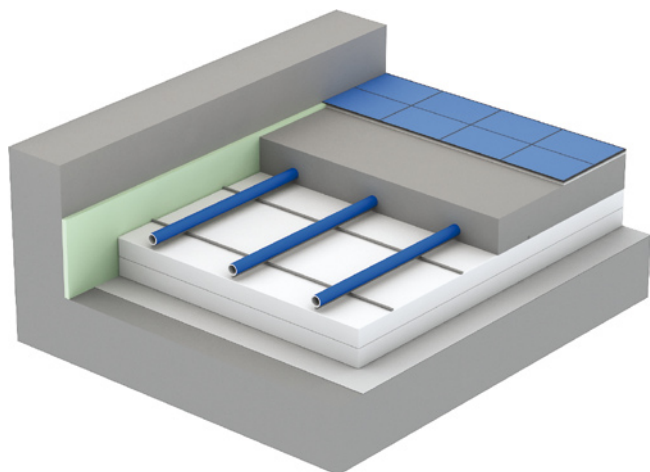


Водяной теплый пол для малых площадей



Область применения

Водяной теплый пол для малых площадей - применяется в помещениях различного назначения площадью до 12 м², таких как кухни, санузлы, прихожие и т.д. Является автономной независимой системой. Не требует подключения к системам с нагретым теплоносителем.

Устройство и характеристики

Мини трубопроводы (Ø12x2.0 мм), по которым циркулирует нагретый теплоноситель (вода).

Трубопроводы заливаются стяжкой, который выполняет роль распределителя тепла (греющая панель).

Стяжка нагревается от теплоносителя и передает тепло чистовому покрытию, которое, в свою очередь нагревает воздух и окружающие предметы в помещении.

Нагрев осуществляется электрическим нагревательным модулем MINI, мощностью всего 350 Вт.

Циркуляция теплоносителя осуществляется с помощью маленького циркуляционного насоса

Суммарная потребляемая электрическая мощность - 375 Вт.

Область применения и преимущества

- Универсален. Применяется в помещениях с небольшой площадью до 12 м².
- Автономен. Не зависит от систем отопления и не требует подключения к нагретому теплоносителю.
- Надежен. Кратковременно может работать в воздушной среде.
- Компактен. Занимает мало места.
- Экономичен. Низкая присоединительная электрическая нагрузка (220 В, 375 Вт).

Управление

Управление осуществляется с помощью термостата, который включает и выключает нагреватель в зависимости от заданной температуры подаваемого теплоносителя.

Специальный ТЭН не перегорает даже в случае осушения системы.

Состав

В состав системы входят:

- трубопроводы из сшитого полиэтилена PERT MIDI Composite Ø12x2.0 мм;
- модуль MINI 350 Вт, обеспечивающий нагрев и циркуляцию теплоносителя, а также контроль его температуры;
- стяжка;
- арматурная сетка;
- полиэтиленовая пленка;
- теплоизоляция из пенополистирола*.

* по необходимости

Гарантия:

Срок жизни труб Thermotech PERT MIDI Composite, при эксплуатации с низкотемпературным теплоносителем (до 50 °С) и низким давлением до 4-х бар, составляет 450 лет, таким образом трубопровод, уложенный в бетон, гарантированно прослужит весь срок эксплуатации здания.

Технические характеристики

Модуль MINI 350 Вт Артикул: 51001	Мощность нагрева 350 Вт	Напряжение питания 230 В	Марка насоса: Grundfos UP14-14B	Эл. мощность насоса: 25 Вт
Максимальная рабочая температура 45 °С	Предустановка температуры: 0-45 °С	Применяемый трубопровод: PERT MIDI Ø12x2.0	Рабочее давление: 0-4 бара	Суммарная эл. мощность: 375 Вт
Максимальный объем воды в системе: 3.0 литра	Толщина заливки: 20-30 мм	Толщина теплоизоляции: 0-50 мм	Общая толщина системы: 30-100 мм	

1A701-0709

Подбор системы водяного теплого пола

Подбор системы:

Зная площадь помещения, по таблице 1, приведенной ниже, несложно определить в каких режимах может работать система в вашем помещении.

Режимы работы системы водяного напольного отопления:

Комфорт - предназначен для поддержания комфортной температуры поверхности пола на

заданном уровне.

Подогрев - работает как и режим Комфорт, но осуществляется небольшой догрев помещения (с нагрузкой до 50 Вт/м²).

Отопление - отапливает обслуживаемое помещение при условии невысоких потерь тепла (до 65 Вт/м²).

Максимум - максимальный возможный режим работы при котором система отдает максимум тепла на нагрев помещения (до 100 Вт/м²).

Таблица 1.

Возможности применения систем и их характеристики																									
Режим работы системы	Площадь пола	м ²	1	2	3	4	5	6	7	8	9	10	11	12											
	Шаг укладки	мм	100					150			200			250											
	Длина труб	м.п.	12	22	32	42	50	43	50	43	47	50	46	50											
Комфорт	Общая нагрузка	Вт	30	60	90	120	150	180	210	240	270	300	330	360											
	Удельная нагрузка	Вт/м ²	30																						
	Температура воды	°C	34	для ванных комнат																					
		°C	30	для помещений с чистовым покрытием из керамической плитки																					
		°C	33	для помещений с чистовым покрытием из ламинат																					
	Падение температуры	°C	5																						
	Рекомендуемая толщина стяжки	мм	20					25			30														
Теплоизоляция	мм	0-20																							
Подогрев	Общая нагрузка	Вт	50	100	150	200	250	300	350	X															
	Нагрузка	Вт/м ²	50																						
	Температура воды	°C	36	для ванных комнат																					
		°C	32	для помещений с чистовым покрытием из керамической плитки																					
		°C	37	для помещений с чистовым покрытием из ламинат																					
	Падение температуры	°C	7																						
	Рекомендуемая толщина стяжки	мм	20																						
Теплоизоляция	мм	10-30																							
Отопление	Общая нагрузка	Вт	65	130	195	260	325	X																	
	Нагрузка	Вт/м ²	65																						
	Температура воды	°C	37	для ванных комнат																					
		°C	33	для помещений с чистовым покрытием из керамической плитки																					
		°C	39	для помещений с чистовым покрытием из ламинат																					
	Падение температуры	°C	8																						
	Рекомендуемая толщина стяжки	мм	25																						
Теплоизоляция	мм	20-60																							
Максимум	Общая нагрузка	Вт	100	200	300	X																			
	Нагрузка	Вт/м ²	100																						
	Температура воды	°C	42	для ванных комнат																					
		°C	38	для помещений с чистовым покрытием из керамической плитки																					
	Падение температуры	°C	5																						
	Рекомендуемая толщина стяжки	мм	30																						
Теплоизоляция	мм	30-60																							



Состав системы и выбор оборудования

Подбор оборудования:

Необходимое оборудование приведено в таблице 2.

Таблица 2.

Оборудование для водяного напольного отопления малых площадей					
№	Наименование	Артикул	Количество	Ед. изм.	Примечания
1	Модуль MINI 350 Вт	51001	1	шт	
2	Труба PERT MIDI Ø12x2.0	20012	см. таблицу 1	м.п.	1 бухта - 50 м
3	Хомуты крепежные 4.8x200 мм	20131	100	шт	
4	Арматурная сетка 100x100 мм	МС-04	площадь помещения+10%	м ²	
5	Пленка полиэтиленовая 100 мкм	МС-3	площадь помещения+10%	м ²	
6	Пенополистирол 35 кг/м ³	МС-01	площадь помещения+10%	м ²	толщина см. таблицу 3.

Теплоизоляция:

Толщина теплоизоляционного слоя зависит от выбранного режима работы системы (смотри таблицу 1), а также от температуры помещения, находящегося ниже (смотри таблицу 3).

При выборе толщины теплоизоляции необходимо руководствоваться рекомендациями, приведенными в таблицах 1 и 3.

Теплоизоляция осуществляется всеми видами теплоизоляций разрешенных к применению в полах.

Не рекомендуется пренебрегать теплоизоляционным слоем, поскольку его отсутствие вызовет большую потерю тепловой энергии вниз греющей панели (до 50% особенно в режимах Отопление и Максимум и до 70-90% при неотапливаемом нижнем помещении).

Таблица 3.

Выбор толщины теплоизоляции		
Назначение системы	Нижнее помещение	Толщина теплоизоляции, мм
Комфорт	отапливаемое	0
	не отапливаемое или пол на грунте	20
Подогрев	отапливаемое	10-20
	не отапливаемое или пол на грунте	30
Отопление	отапливаемое	20
	не отапливаемое или пол на грунте	50-60
Максимум	отапливаемое	30
	не отапливаемое или пол на грунте	60

Состав системы водяных теплых полов для малых площадей:

На рисунке 1 представлен разрез системы водяного напольного отопления. Следует отметить, что толщина стяжки прямо пропорциональна шагу укладки труб и нагрузке на систему, это связано с температурным распределением в греющей панели.

Не допускается уменьшать суммарную толщину стяжки если шаг укладки увеличен, в противном случае вы получите "температурно полосатый" пол.

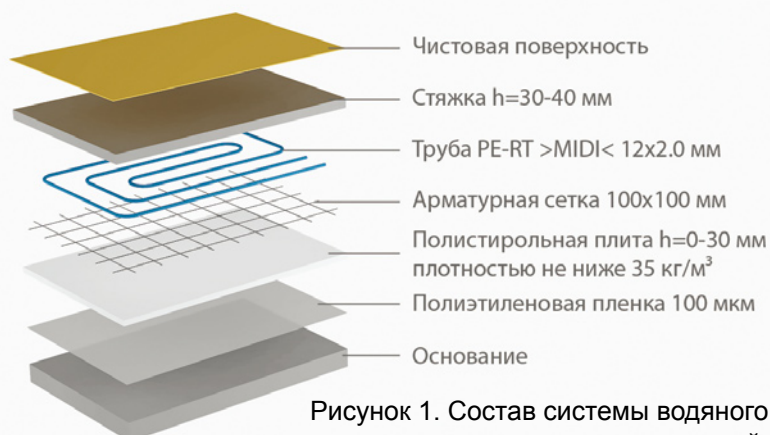


Рисунок 1. Состав системы водяного напольного отопления для малых площадей.



Монтаж системы

Подготовка помещения

1. Помещение должно быть подготовлено для монтажа системы, а именно очищено от мусора и лишних предметов.
2. Все коммуникации, проходящие в полах, должны быть уложены до начала монтажа напольной греющей панели (рисунок 2).

Укладка полиэтилена, теплоизоляции и арматурной сетки

1. Уложите полиэтиленовую пленку внахлест 50-100 мм и так, чтобы ее края наступали на стены помещения 50-100 мм.

Накройте уложенные коммуникации полиэтиленовой пленкой, а при необходимости вырежьте отверстия для их прохода через пленку (рисунок 3).

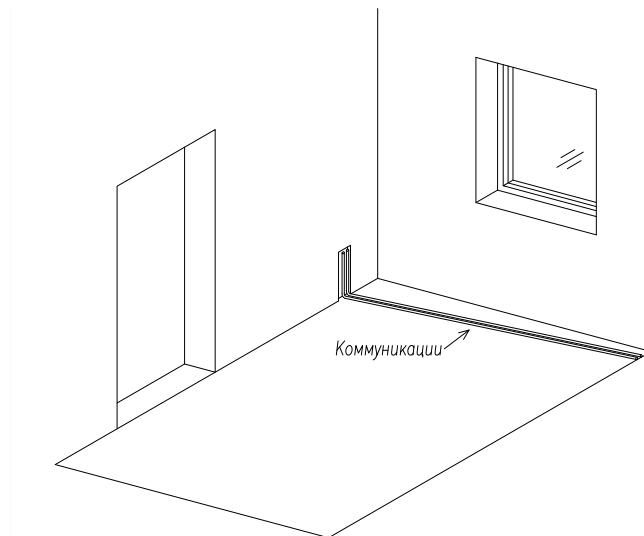


Рисунок 2. Подготовка помещения.

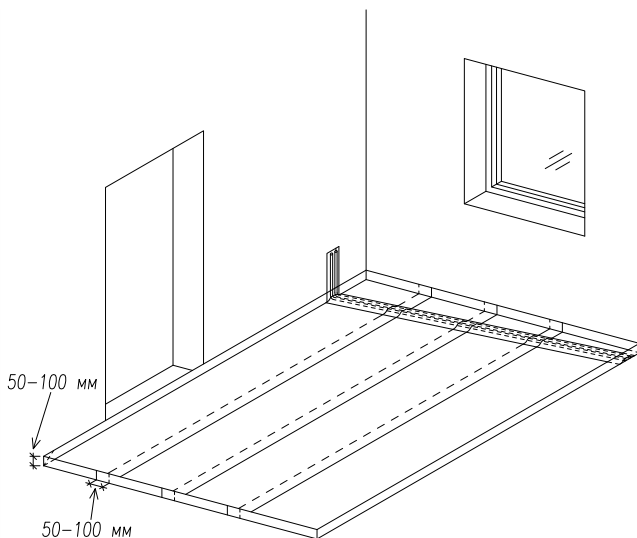


Рисунок 3. Укладка полиэтиленовой пленки.

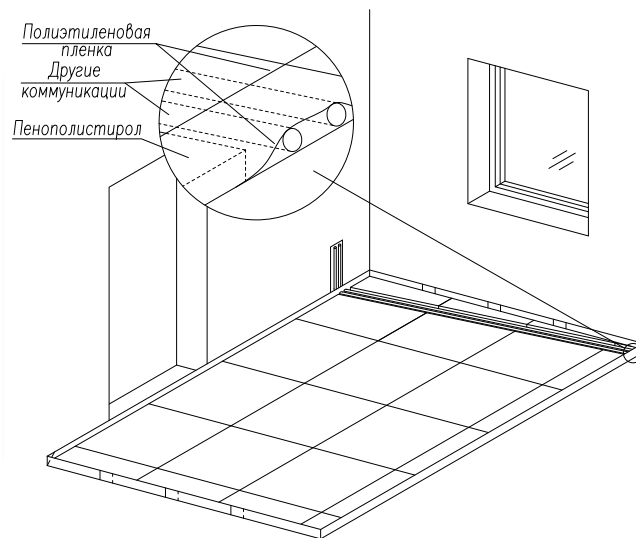


Рисунок 4. Монтаж теплоизоляции.

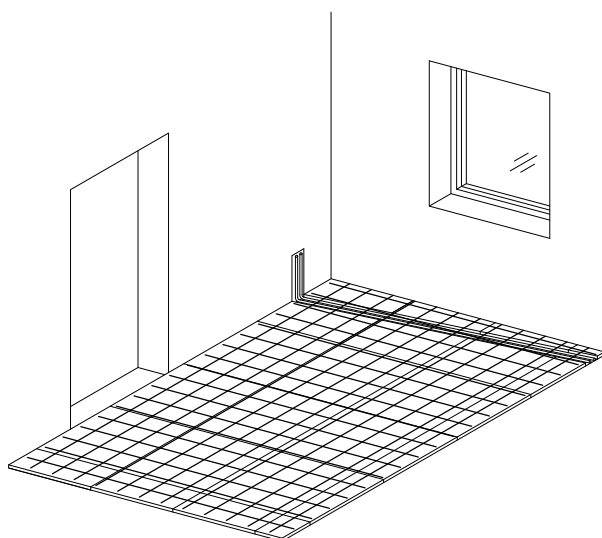


Рисунок 5. Укладка арматурной сетки.

2. Разложите пенополистирол, плотно к стенам и конструкциям.

При необходимости в пенополистироле прорежьте отверстия и/или пазы в местах прохождения коммуникаций (рисунок 4).

Если теплоизоляционный слой не требуется, переходите к укладке арматурной сетки.

5. Укладка арматурной сетки осуществляется таким образом, чтобы первый прут, идущий параллельно стене, отступал от нее на 50-100 мм.

Следите за тем, чтобы арматурная сетка не вздыбливалась, а при необходимости крепите ее к полу при помощи проволоки, дюбелей и саморезов, так чтобы она лежала ровно и равномерно.

Стыкуйте ячейки разных карт арматурной сетки таким образом, чтобы они совпадали с рядом лежащей картой (рисунок 5).



Монтаж системы

Монтаж трубопроводов

1. Монтаж трубопроводов осуществляется начиная от места предполагаемой установки управляющего модуля MINI.

Не забывайте оставлять 50-70 мм трубы для дальнейшего подключения ее по месту к модулю MINI.

2. Труба контура укладывается одним из известных способов: змейкой (рисунок 6) или спиралью (рисунок 7).

Не забывайте обходить и/или подготавливать заранее зоны для крепления оборудования, устанавливаемого после заливки (например, место крепления унитаза к полу).

3. Крепление труб к арматурной сетке осуществляется при помощи крепежных хомутов (кабельных стяжек).

Крепить трубы необходимо так, чтобы они крепко держались на арматурной сетке.

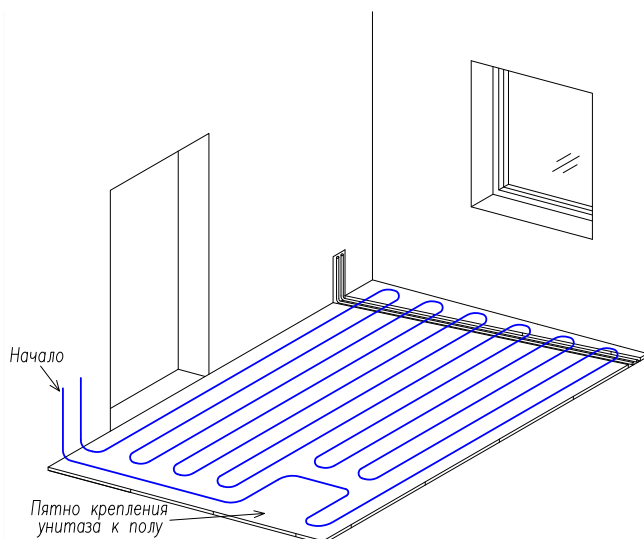


Рисунок 6. Укладка контура змейкой.

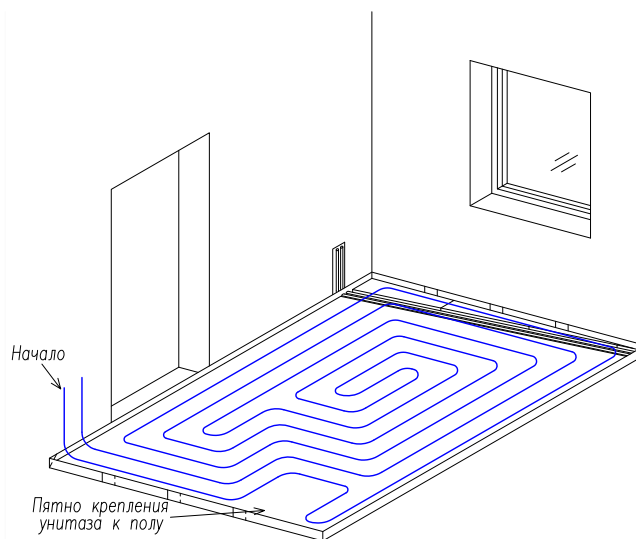


Рисунок 7. Укладка контура спиралью.

Монтаж модуля MINI

1. Закрепите модуль MINI и управляющий термостат к стене таким образом, чтобы он находился в вертикальном положении (рисунок 8).

Модуль допускается устанавливать в шкафах, но таким образом, чтобы к нему был доступ для дальнейшего обслуживания (рисунок 9).

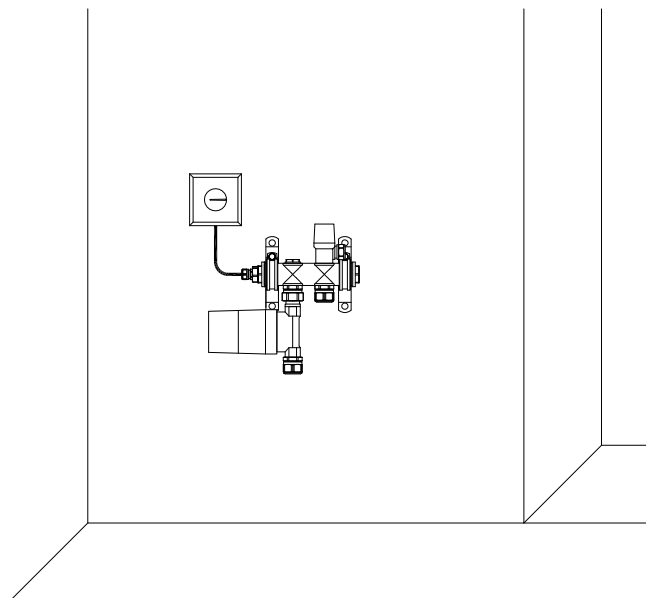


Рисунок 8. Монтаж модуля MINI на стене.

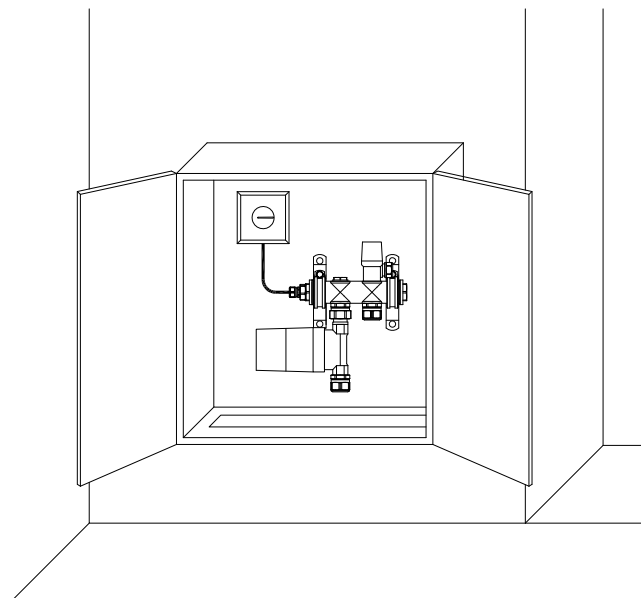


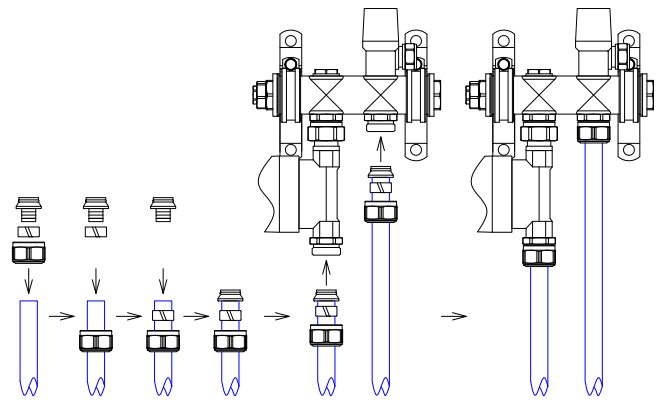
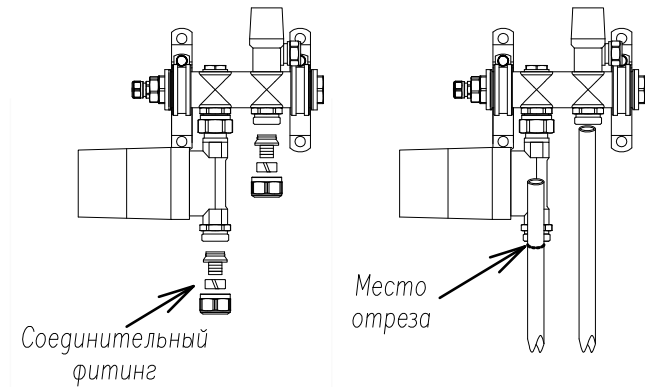
Рисунок 9. Монтаж модуля MINI в шкафу.



Монтаж системы

Подключение контура

1. Открутите соединительные фитинги (рисунок 10).
2. Обрежьте трубу так, чтобы она вплотную подходила к выходам для ее подключения к модулю MINI (рисунок 11).



3. Наденьте на трубу сначала гайку, потом обжимное кольцо, после чего с усилием вставьте в трубу соединительную часть в виде грибка (рисунок 12). Вставьте фитинг в посадочное седло и затяните гайку при помощи гаечного ключа.

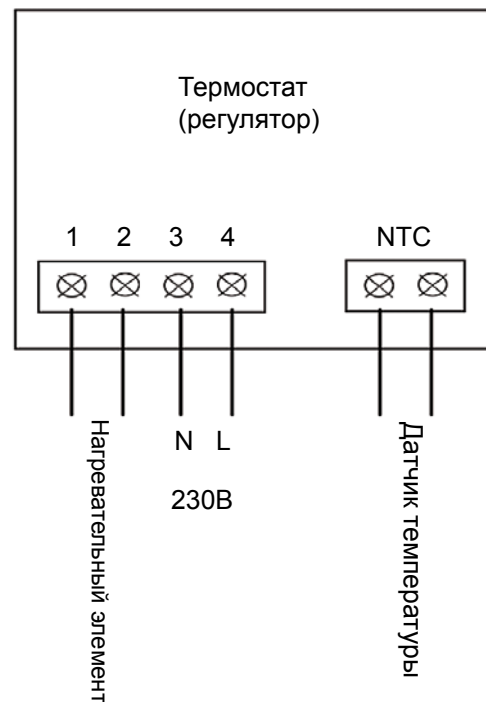
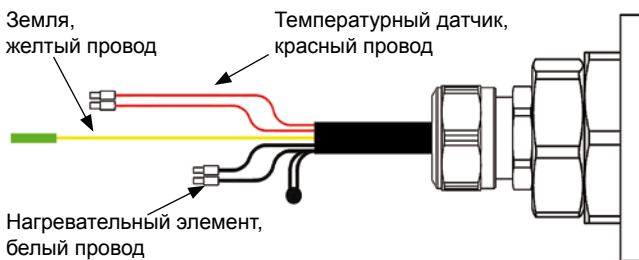
Заливка стяжки

1. Допускается применение всех типов растворов, смесей и клеев для плитки.
2. Допускается неравномерность заливки не более 20 мм на 1 метр, но при этом труба должна закрываться бетоном не менее чем указано в таблице 1.

3. Применение пластификаторов для бетона при заливке малых площадей не требуется.
4. Монтаж демферных швов на малых площадях не требуется, поскольку расширения нагреваемой панели малы.

Электрическое подключение модуля MINI

1. Электрическое подключение должно производиться квалифицированным электриком.
2. Необходимо производить обязательное заземление нагревателя.
3. Электроподключение терморегулятора может быть выполнено как до, так и после заполнения системы.
4. Не включайте электронагреватель, если система не заполнена водой.
5. Схема подключения нагревателя смотри рисунок 13.
6. Схема подключения терморегулятора - смотри рисунок 14.
7. Допускается удлинение кабеля термостата до 20 м, проводом с сечением не менее 0.75 мм².



Монтаж системы

Заполнение и запуск системы

1. Открутите пробку расположенную сверху на модуле MINI (смотри рисунок 15).
2. Заполните электродотел водой так, как это показано на рисунке 16.
3. Включите циркуляционный насос.

4. Продолжайте заполнять электродотел.
5. Подождите, чтобы воздух из системы вышел через открытую пробку. Это может занять 15-20 минут.
6. Установите пробку на место.

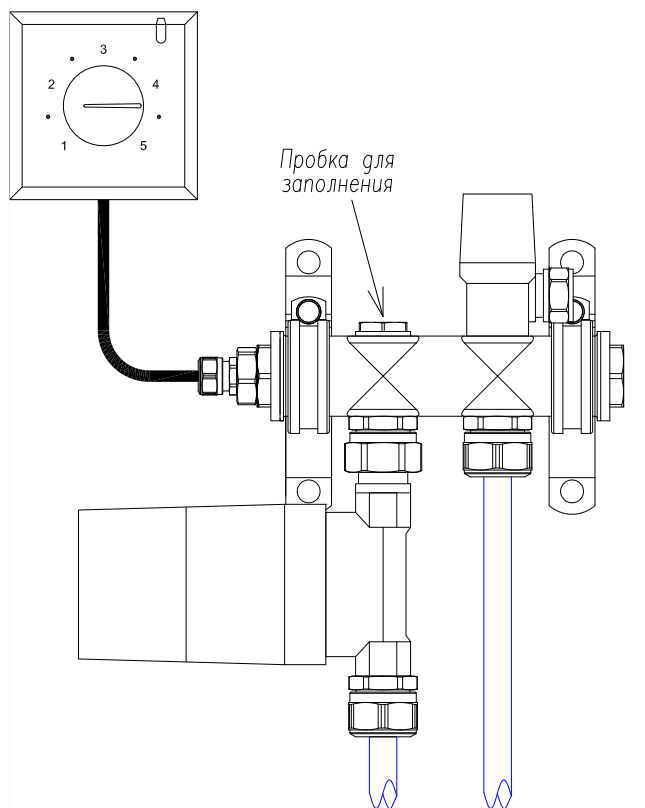


Рисунок 15. Заливная пробка.

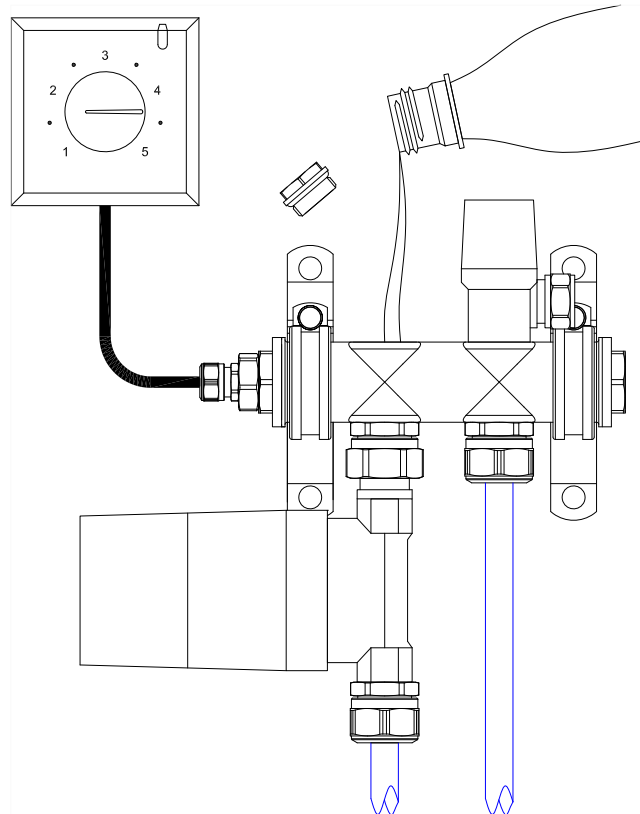


Рисунок 16. Заполнение системы через модуль MINI.

Установка температурного режима

1. На рисунке 17 обозначено соответствие уставки термостата и температуры теплоносителя
2. Установите необходимый температурный уровень согласно принятой системе и данным указанных в таблице 1.
3. Во время эксплуатации можно самостоятельно подобрать комфортный режим, путем изменения температуры подаваемого теплоносителя.

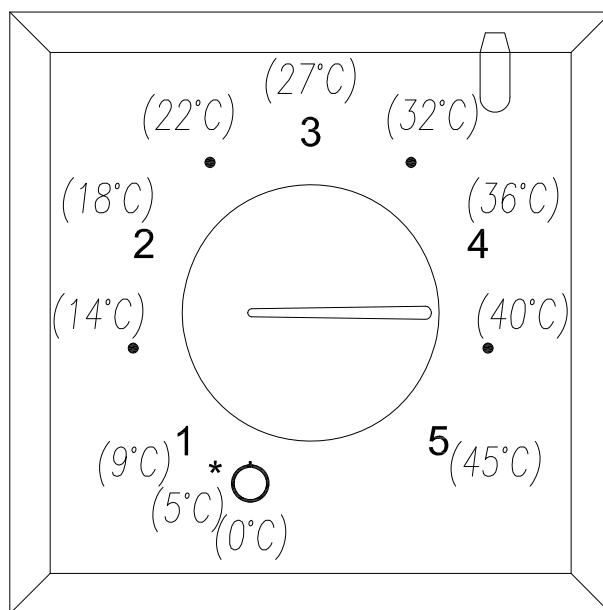


Рисунок 17. Соответствие установок и температур на управляющем термостате.



Применяемое оборудование

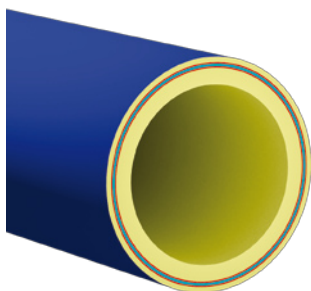


51001 Модуль MINI 350 Вт (Thermotech)

Является электрическим проточным нагревателем малой мощности со встроенным греющим элементом, циркуляционным насосом, предохранительным клапаном и управляющим термостатом.

Предназначен для водяных напольных систем площадью:

- до 7 м² для отопления;
- до 12 м² для поддержания комфортной температуры поверхности пола.



20012-50 Труба Thermotech PE-RT >Midi< Composite Ø12x2.0

Пятислойная труба PERT, с кислородным барьером EVON и антискрипным слоем.

Минимальный размер бухты 50 м.п.



20131 Хомут 4.8x200 мм

Предназначен для крепления труб к арматурной сетке.



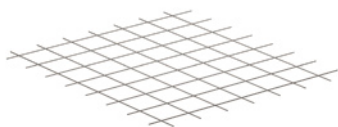
MC-03 Пленка полиэтиленовая 100 мкм

Предназначена для предотвращения утечки воды в момент устройства стяжки. Для ванных комнат и душевых рекомендуется использовать полноценную гидроизоляцию согласно строительных норм.



MC-01 Пенополистирол плотностью не ниже чем 35 кг/м³ MC-02 Пенополистирол экструдированный плотностью 50 кг/м³

Используется для теплоизоляции греющей панели снизу.



MC-04 Сетка арматурная с ячейкой 100x100 мм

Применяется для монтажа трубопроводов, а также для армирования бетонной стяжки.

