

Инструкция по монтажу

Коллектор с интегрированным смесительным



Область применения :

Коллектор с интегрированным смесительным узлом Thermotech предназначен для подсоединения низкотемпературной системы напольного отопления к высокотемпературному источнику тепла.

Устройство:

Коллектор с интегрированным смесительным узлом Thermotech имеет балансировочные и микрометрические клапана встроенные в обратный и напорный коллектора соответственно. Микрометрические клапана предназначены для установки сервомоторов, балансировочные - для балансировки падения давления в каждом контуре. Подающий и обратный коллектор оснащены: воздухоотводчиками, клапанами заполнения / слива,

а также термометрами. В коллектор встроен смесительный узел в который входят: циркуляционный насос, предохранительный байпас, балансировочный клапан для настройки системы. Также на вводе имеется двухходовой и балансировочный клапаны на подающем и обратном соответственно. На отводах коллектора с интегрированным смесительным узлом установлены фитинги для подключения трубы Thermotech PE-RT MIDI Composite Ø17x2.0. Консоли крепления имеют специальные насадки для крепления DIN рейки (которая входит в комплект поставки).

Технические характеристики

Артикул:	502XX-0 (где XX-кол-во выходов)	Количество выходов:	от 2- до 10-ти
Материал	Нержавеющая сталь 1.4301 (X5CrNi18-10) DU25, BP	Диаметр фитингов:	17x2.0
Термометр:	Встроенные в подающий и обратный коллектора	Подключение контуров:	3/4" Евроконус
Заполнение и слив:	Клапан 3/4" Евроконус с пробкой.	Расстояние между отводами:	50 мм
Удаление воздуха:	Ручной воздухоотводчик		
Байпас:	Дополнительная опция		
Подающий контур:	1/2" BP прямой трубопровод	Насос (2-6 контуров):	Grundfos UPSO 15-40 130
Межцентровое расстояние:	1/2" BP обратный трубопровод 130 мм	Насос (7-10 контуров):	Grundfos UPSO 15-60 130
		Максимальное энергопотребление:	220 В 0.64 А
Максимальная обслуживаемая площадь:	При теплосъеме с 1 м ² 50 Вт/м ² и перепаде температуры 5 °С, либо 100 Вт/м ² и перепаде температуры 10 °С		
12x2.0 мм труба	длина контура до 80 м	длина контура до 50 м	около 80 м ²
17x2.0 мм труба	длина контура до 80 м	около 150 м ²	
20x2.0 мм труба	длина контура до 110 м	около 200 м ²	

Инструкция по установке

Часть 1 - Коллектор

МОНТАЖ

Коллектор поставляется полностью смонтированным, с установленными фиттингами. Для установки DIN рейки необходимо повернуть адаптеры в вертикальное положение.

ПРАВОЕ / ЛЕВОЕ ПОДКЛЮЧЕНИЕ МАГИСТРАЛЬНЫХ ТРУБОПРОВОДОВ

Коллектор поставляется для подключения магистральных трубопроводов снизу, слева. Для того, чтобы поменять подключение необходимо сделать следующее (см.рис.1.1 и 1.2):

1. Снять термометры.
2. Снять насос (A), "J" трубку (E), ослабить гайки байпаса (F) и клапанов (C+D). Снять коллектор с консолей.
3. Поменять местами стакан для термометра и пробку сзади коллекторов. Пробка и стакан имеют резиновые уплотнительные кольца.
4. Развернуть коллектора на 180 градусов.
5. Установить коллектора на консоли.
6. Установить на место насос (A), "J" трубку (E), байпас (F) и клапана (C+D).
7. Затянуть все гайки.
8. Установить термометры на место.

УСТАНОВКА СЕРВОПРИВОДОВ

- 1 Открутите ручку (A).
- 2 Установите адаптер на термостатический клапан (B).
- 3 Установите сервомотор на адаптер, нажмите на него вниз и зафиксируйте посредством поворота кольца по часовой стрелке(C).

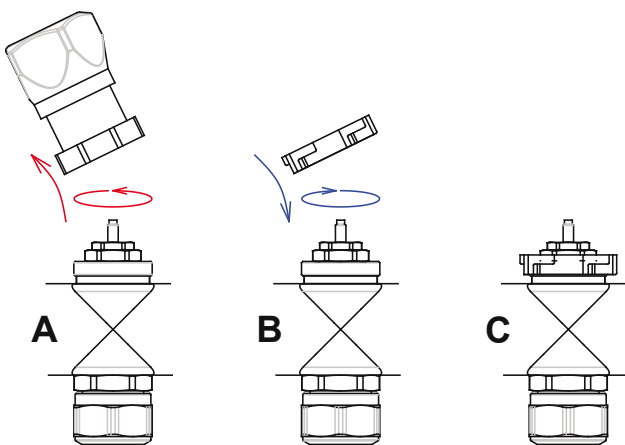


Рис. 2. Установка сервоприводов.

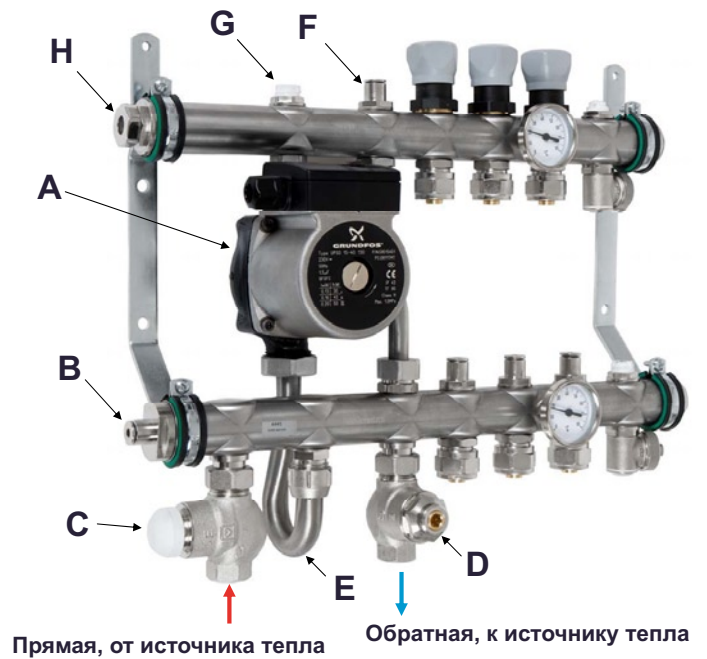


Рис. 1.1. Подключение магистральных трубопроводов справа. Обозначение элементов.

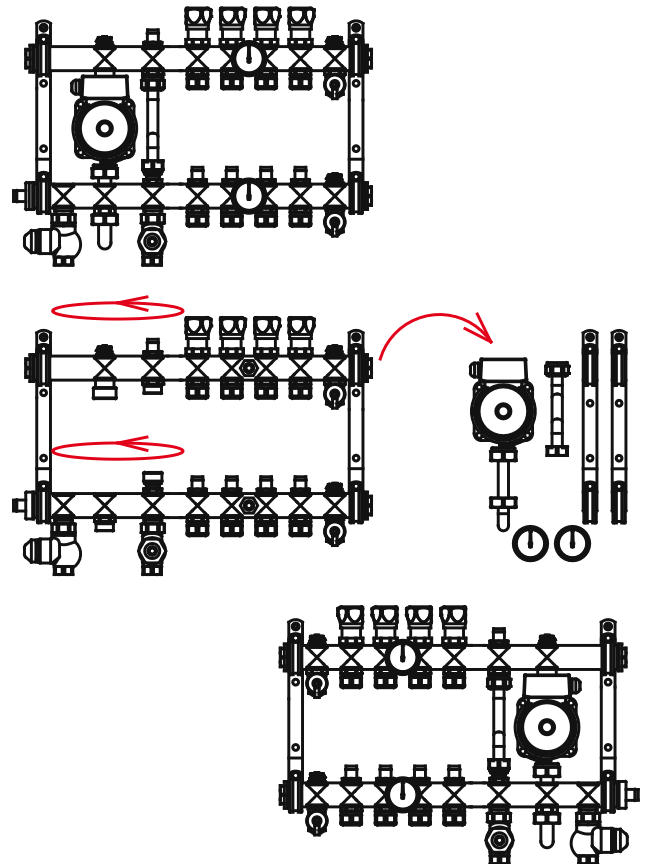


Рис. 1.2. Подключение магистральных трубопроводов справа.

УСТАНОВКА DIN РЕЙКИ

DIN рейка предназначена для монтажа коммутационного блока (см.рис.3).

1. Поверните адаптеры так, чтобы они приняли вертикальное положение. Зафиксируйте данное положение с помощью шестигранного ключа.
2. Установите DIN рейку при помощи винтов установленных на адаптерах.

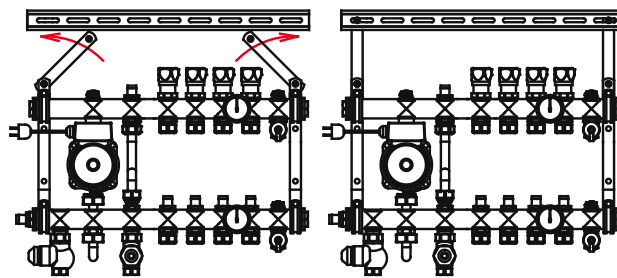


Рис. 3. Установка DIN рейки.

ЗАПОЛНЕНИЕ СИСТЕМЫ И УДАЛЕНИЕ ВОЗДУХА

Желательно устанавливать коллектор в верхней точке системы. Заполнение системы осуществляется следующим образом (см. рис.4):

1. Откройте термостатический клапан одного из контуров.
2. Откройте балансировочный клапан того же контура.
3. Закройте все остальные термостатические клапана
4. Закройте все остальные балансировочные клапана
5. Закройте клапан байпаса (Важно!)
6. Закройте встроенный балансировочный клапан (Важно!)
7. Закройте термостатический клапан первичного контура
8. Закройте регулировочный клапан первичного контура
9. Подключите водопровод (или емкость с

погружным насосом и теплоносителем) к одному из клапанов заполнения системы.

10. Подключите другой клапан заполнения к той же емкости
11. Откройте оба клапана до тех пор, пока воздух в контуре не будет замещен на теплоноситель.
12. Повторите процедуру для всех контуров

ПРОВЕРКА СИСТЕМЫ НА ГЕРМЕТИЧНОСТЬ

Когда система заполнена и воздух удален, система должна быть проверена на герметичность давлением. Рекомендуемое давление в системе напольного отопления при проверке 3-4 бар, в течении 24 часов. При проверке системы на герметичность заполняется специальный протокол. Рекомендуется оставить давление в системе и после истечения 24 часов, до пуска системы в эксплуатацию.

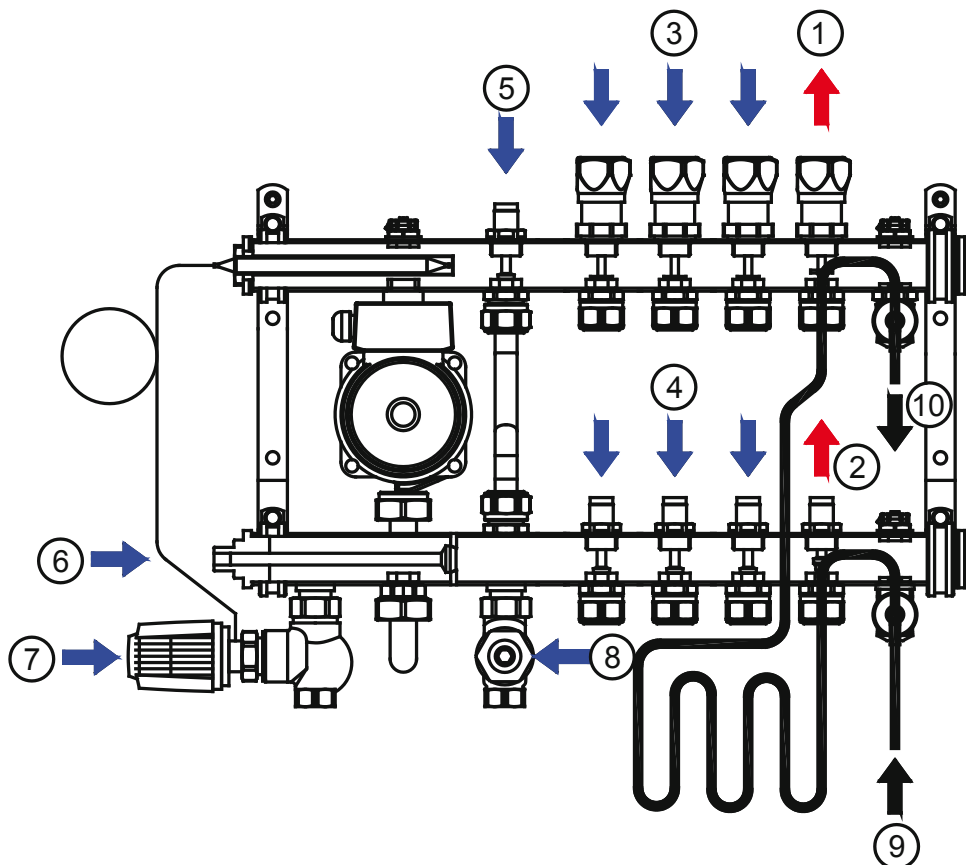


Рис.4. Заполнение системы и выпуск воздуха.

НОМОГРАММА ПАДЕНИЕ ДАВЛЕНИЯ / РАСХОД ДЛЯ БАЛАНСИРОВОЧНЫХ КЛАПАНОВ

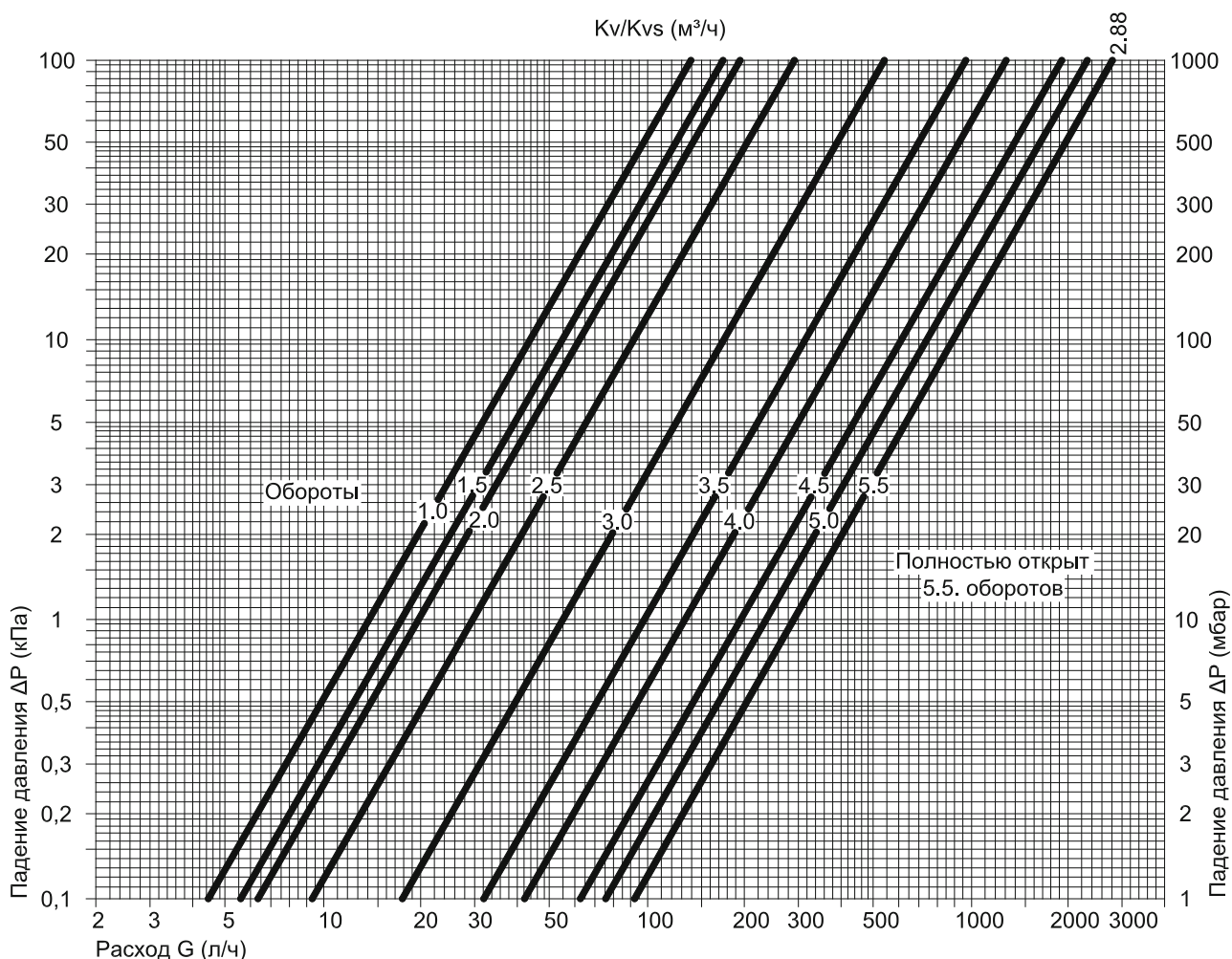


Рис.5. Номограмма падение давления/расход для балансировочных клапанов.

Соответствие характеристик клапана оборотам его открытия	
Обороты	K_v (m^3/h)
1.0	0,14
1.5	0,18
2.0	0,20
2.5	0,30
3.0	0,55
3.5	0,95
4.0	1,30
4.5	1,95
5.0	2,14
5.5	2,88

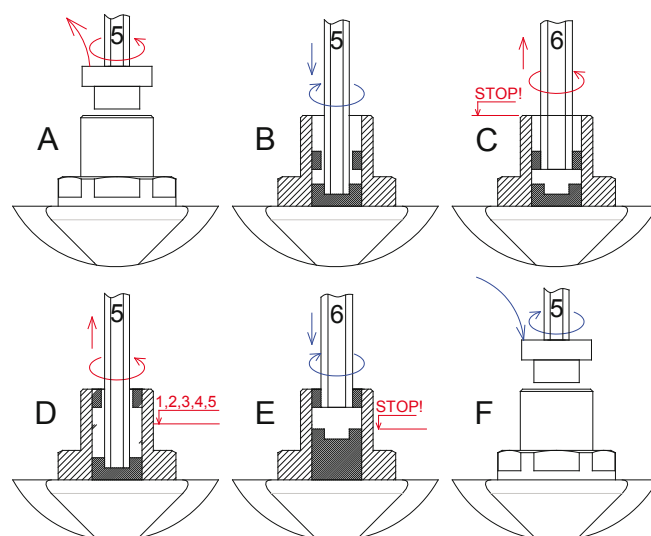


Рис. 6. Балансировка коллектора.

РЕГУЛИРОВКА

(балансировка и предварительная установка)

Для балансировки коллектора необходимо выполнить следующее (см. рис. 6):

- A. Открутите защитную крышку.
- B. Закройте клапан, по часовой стрелке, 5 мм шестигранным ключом.
- C. Открутите пластиковое кольцо, 6 мм

шестигранным ключом.

Внимание! Не выкрутите кольцо полностью.

- D. Откройте клапан в соответствии с числом оборотов в проекте (0,5, 1,0, ... , 5,5 оборотов)
- E. Закрутите пластиковое кольцо до упора, 6 мм шестигранным ключом.
- F. Установите на место защитную крышку.

Часть 2 - Смесительный узел

УСТРОЙСТВО

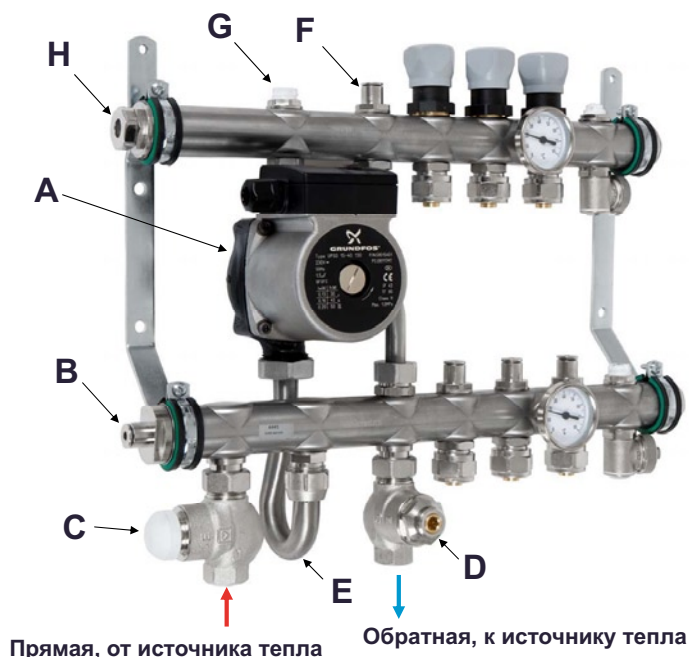


Рис. 7. Элементы коллектора с интегрированным смесительным узлом.

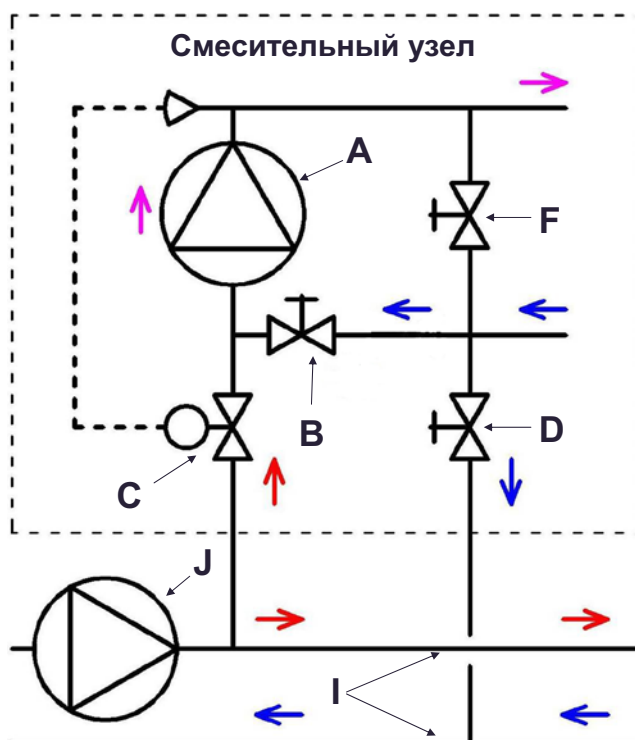


Рис. 8. Принципиальная схема узла смешения интегрированного в коллектор

УСЛОВНЫЕ ОБОЗНАЧЕНИЯ:

- (A) Циркуляционный насос Gundfos UPS 15-40 130 коллектор 2-6 выходов и Gundfos UPS 15-60 130 коллектор на 7-10 выходов с кабелем и вилкой
- (B) Встроенный балансировочный клапан
- (C) Первичный контур, термостатический клапан, 1/2" ВР.
- (D) Первичный контур, балансировочный клапан, 1/2" ВР.
- (E) J - трубка
- (F) Встроенный байпас с балансировочным клапаном
- (G) Ручной воздухоудолитель
- (H) стакан для датчика температуры
- (I) Подающий и обратный трубопроводы первичного контура
- (J) Циркуляционный насос первичного контура

Максимальная обслуживаемая площадь:

При теплосъеме с 1 м² 50 Вт/м² и перепаде температуры 5 °С, либо 100 Вт/м² и перепаде температуры 10 °С:

Труба 12x2.0 мм, контура 50 м - около 80 м²
Труба 17x2.0 мм, контура 80 м - около 150 м²

Труба 20x2.0 мм, контура 110 м - около 200 м²

ВАРИАНТЫ УПРАВЛЕНИЯ

Ручной режим:

смесительный узел используется без каких либо клапанов, процент подмеса устанавливается вручную. Не рекомендуется использовать для высокотемпературных источников тепла (при максимальной температуре в подающем трубопроводе более 50 °С)

Режим ограничения температуры:

на 2-х ходовой клапан устанавливается термостатическая головка с выносным датчиком. Температура в контуре напольного отопления ограничивается в соответствии с установкой температуры на головке. Головка поставляется отдельно.

Режим управления по наружной температуре:

на 2-х ходовой клапан устанавливается электропривод, подключенный к терморегулятору. Температура в контуре напольного отопления регулируется в соответствии с изменением уличной температуры. Регулятор и электропривод поставляются отдельно.



МОНТАЖ:

1. Подключите смесительный узел к коллектору.
2. Установите смесительный узел и коллектор на желаемое место, подключите контура напольного отопления.
3. Заполните систему и удалите воздух, см. руководство для коллектора.
4. Откройте байпас смесительного узла (обычно 1.5-2 оборота).
5. Установите дополнительное оборудование (термостатическую головку или сервопривод).
6. Включите насос в розетку и удалите оставшийся в системе воздух.

Смесительный узел может быть установлен в коллекторный шкаф, для более подробной информации см. инструкции по коллекторным шкафам Термотех.

Балансировочный клапан (B):

Балансировочный клапан необходим если циркуляционный насос в первичном контуре не обеспечивает необходимого расхода или насос вообще отсутствует, например, при подключении к теплоаккумулятору или котлу работающем на дизельном топливе. Полностью открытый клапан имеет $K_v = 6.58 \text{ м}^3/\text{ч}$. Когда используется встроенный балансировочный клапан (B) балансировочный клапан первичного контура (D) должен быть полностью открыт.

Термостатический клапан, первичный контур (C):

Для регулирования подмеса горячего теплоносителя из первичного контура в смесительном узле используется двухходовой клапан, DN15, $K_v = 4.4 \text{ м}^3/\text{ч}$. Клапан может использоваться как с термостатической головкой с выносным датчиком, так и с электроприводом. Для установки электропривода требуется адаптер 67028.

Балансировочный клапан, первичный контур (D):

Смесительный узел оснащен балансировочным клапаном DN15, $K_v = 4.4 \text{ м}^3/\text{ч}$ на первичном контуре. Клапан требует регулировки в двух следующих случаях:

1. Ограничение максимального расхода в первичном контуре при полном открытии термостатического клапана (C). Балансировка может быть необходима если кроме смесительного узла к источнику тепла подключены другие потребители тепла, со смесительными узлами или без.

2. Ограничение температуры в системе напольного отопления при полном открытии термостатического клапана (C). При уменьшении расхода в первичном контуре уменьшается температура во вторичном контуре. Таким образом ограничив расход через балансировочный клапан (D) можно ограничить температуру в системе напольного отопления.

Байпас (F):

Байпас предназначен для обеспечения минимального расхода теплоносителя при закрытии всех контуров коллектора сервоприводами. Клапан (F) открывается на 1.5-2.0 оборота. Полностью открытый клапан имеет $K_v = 2.88 \text{ м}^3/\text{ч}$.

НАСОС:

Электродвигатель насоса Grundfos UPS15-40 130

Установленный режим работы	Мощность, Вт	Ток 1Ф ~230 В, А
1	25	0.12
2	35	0.16
3	45	0.20

Электродвигатель насоса Grundfos UPS15-60 130

Установленный режим работы	Мощность, Вт	Ток 1Ф ~230 В, А
1	32	0.13
2	48	0.20
3	68	0.28

НАСОСЫ, НОМОГРАММЫ НАПОР/РАСХОД

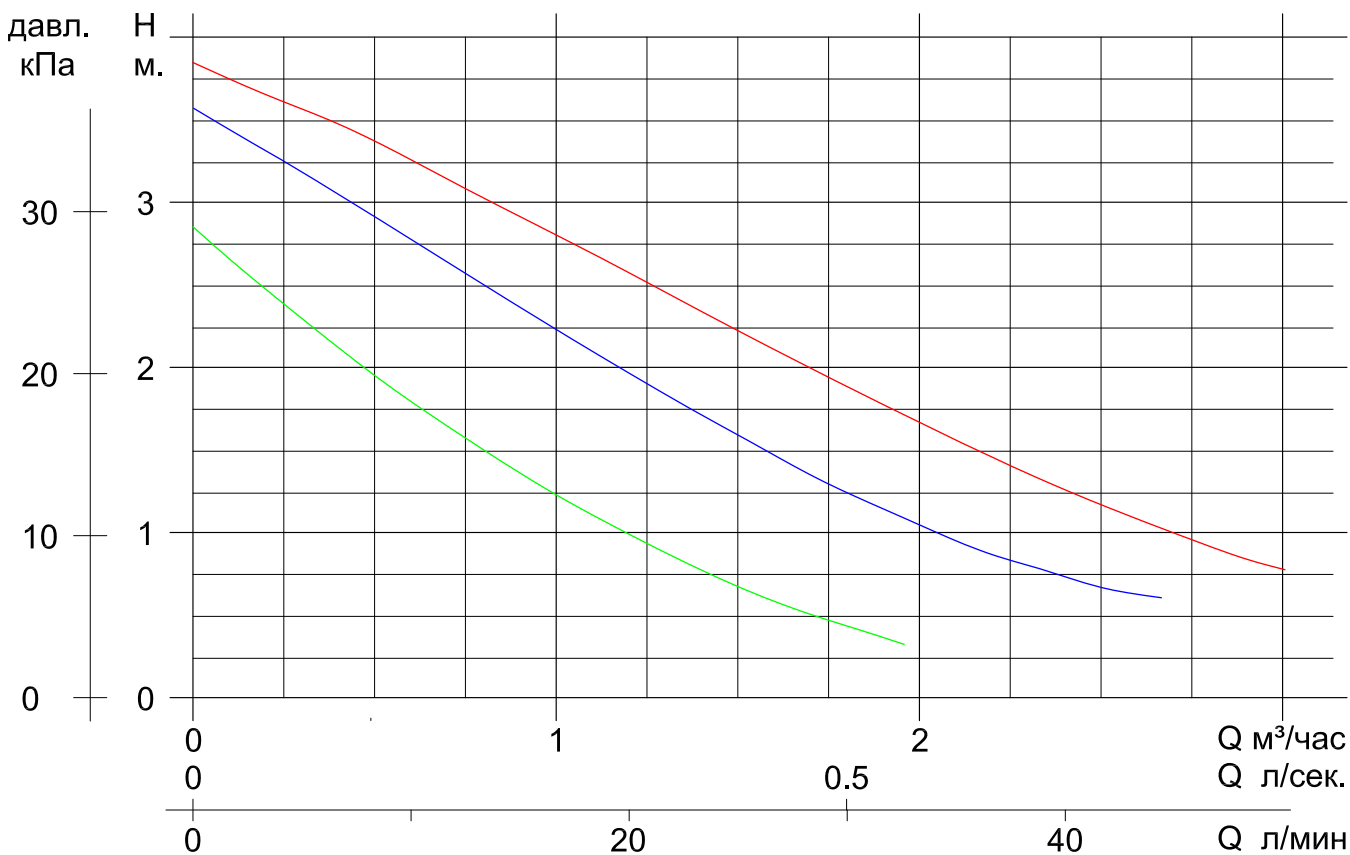


Рис. 9. Характеристика насоса Grundfos UPS 15-40 130.

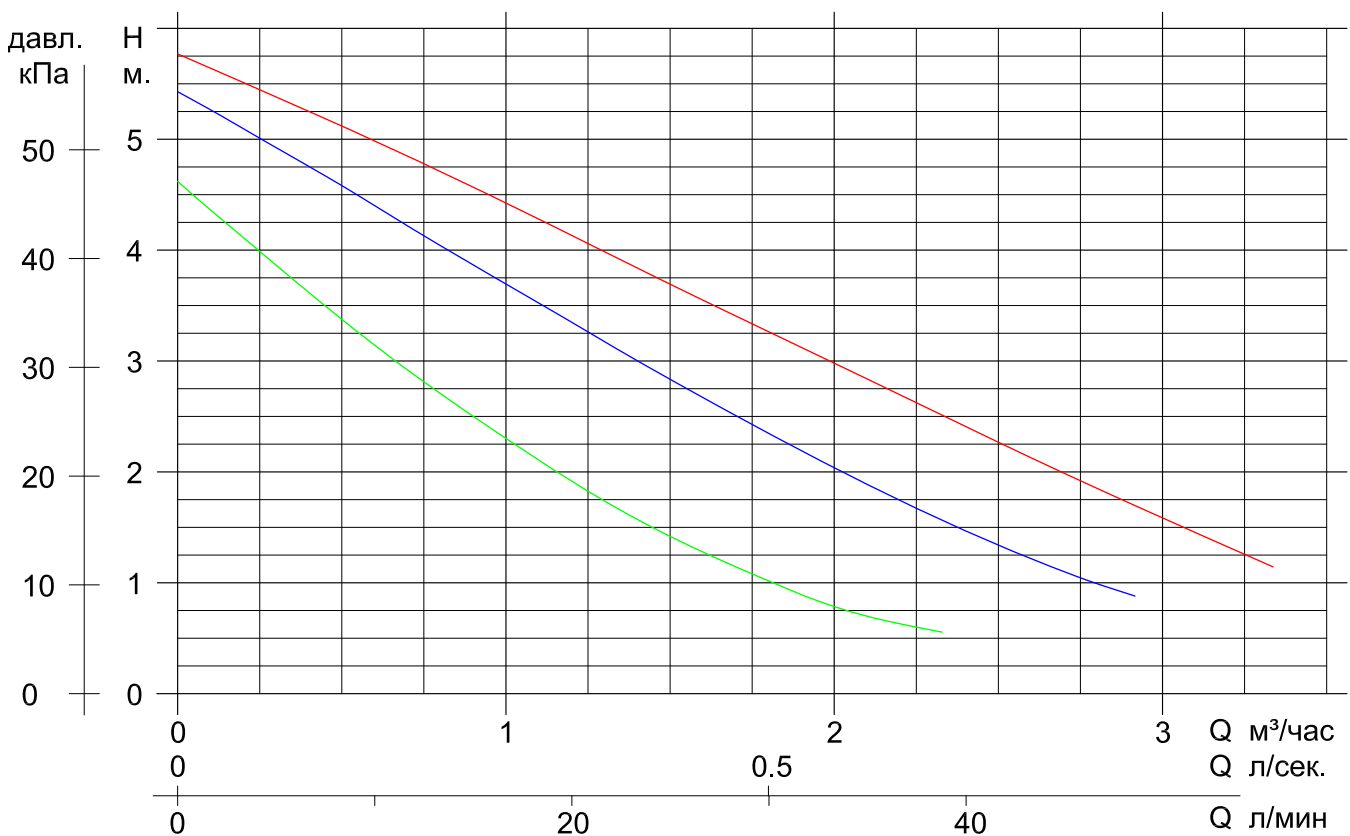
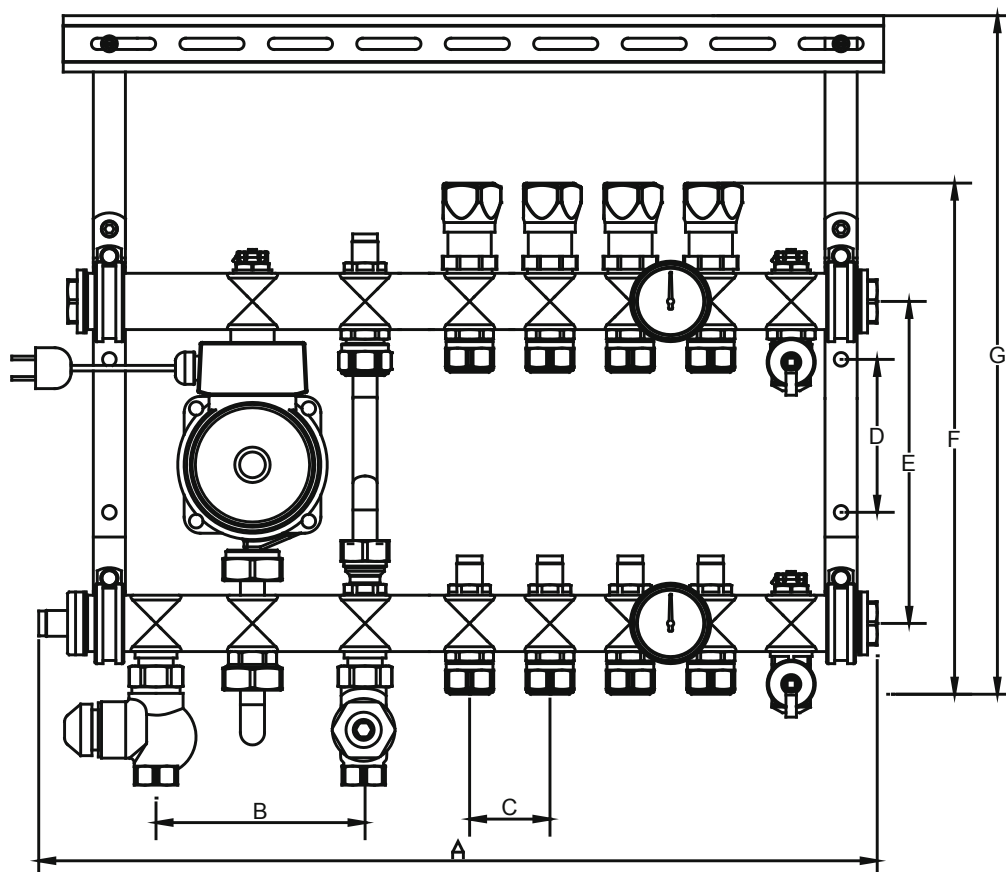


Рис. 10. Характеристика насоса Grundfos UPS 15-60 130.

Размеры



Контур	А, мм
2	425
3	475
4	525
5	575
6	625
7	675
8	725
9	775
10	825

Обозначение	Размер, мм
B	130
C	50
D	95
E	200
F	315
G	440
Глубина	140

ЧТО ДЕЛАТЬ ЕСЛИ ...

Температура в системе напольного отопления слишком низкая, хотя температура в первичном контуре высокая

Причиной низкой температуры в системе напольного отопления является слишком низкий расход в первичном контуре. Для решения проблемы необходимо сделать следующее:

1. Проверьте что балансировочный клапан первичного контура (D) полностью открыт.
2. Проверьте что термостатический клапан (C) открыт или термостатическая головка установлена на желаемую температуру
3. Медленно закрывайте встроенный балансировочный клапан (B) пока не добьетесь желаемой температуры. Встроенный балансировочный клапан (B) должен быть максимально открыт, на сколько это возможно.

Температура в системе напольного отопления слишком высокая.

Причиной слишком высокой температуры в напольной системе отопления является слишком высокий расход в первичном контуре. Для решения проблемы необходимо сделать следующее:

1. Откройте полностью встроенный балансировочный клапан (B) и закройте балансировочный клапан первичного контура (D). Подождите пока температура в системе опустится до 25-30 °C.
2. Снимите с термостатического клапана (C) термостатическую головку или электропривод и медленно открывайте балансировочный клапан первичного контура (D) пока не получите желаемую температуру в системе напольного отопления.
3. Установите термостатическую головку или электропривод обратно на термостатический клапан (C).