

Теплообменные узлы

TMix-E 20 и TMix-E 30



Область применения

- организация автономных систем.
- защита потребителя от загрязнения.
- разделение теплоносителей.
- предохранение потребителя от завоздушивания и скачков давления.
- снижение температуры теплоносителя.
- использование тепла от технологических процессов.

Область применения

Теплообменный узел применяется для разделения теплоносителей, поступающего от источника тепла и подаваемого к потребителю, а также для снижения температуры теплоносителя поступающего к потребителю.

Используется для подключения помещений с независимым отопительным контуром и для подключения систем снеготаяния и антиобледенения.

Теплообменный узел также может применяться для использования вторичного тепла от различных технологических процессов (например от испарителей холодильных агрегатов).

Технические свойства

Теплообменный узел TMix-E может быть напрямую подключен к распределительным коллекторам Thermotech.

Управление может осуществляться как в ручном режиме, так и термостатическим элементом или электроприводом.

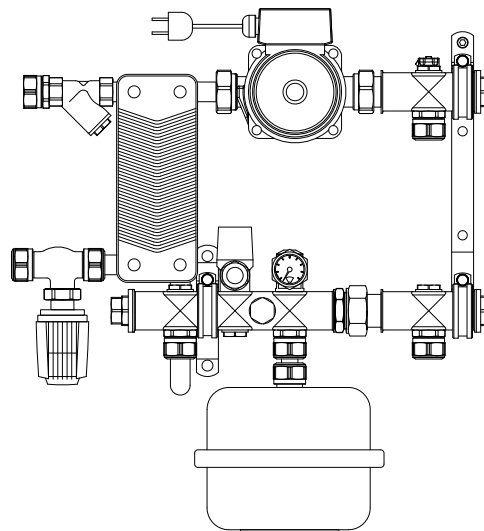


Рис. 1. Теплообменный узел с одноконтурным коллектором.

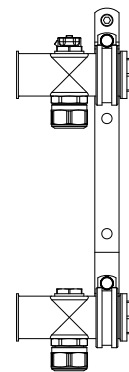


Рис. 2. Одноконтурный коллектор (Артикул 50701-4)

Технические характеристики

Артикул
51501-20

Отопление:
Максимальная площадь
100 м² (65 Вт/м², ΔТ = 5°С)

Обогрев кровель:
Максимальная площадь
100 м² (100 Вт/м², ΔТ = 10°С)

Снеготаяние:
Максимальная площадь
50 м² (300 Вт/м², ΔТ = 15°С)

Артикул
51501-30

Отопление:
Максимальная площадь
120 м² (65 Вт/м², ΔТ = 5°С)

Обогрев кровель:
Максимальная площадь
140 м² (100 Вт/м², ΔТ = 10°С)

Снеготаяние:
Максимальная площадь
70 м² (300 Вт/м², ΔТ = 15°С)

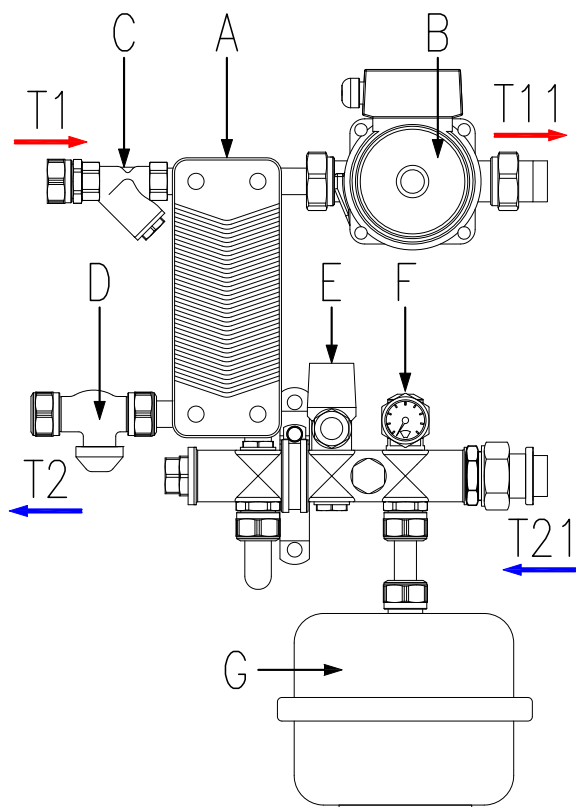
Артикул
50701-4

Одноконтурный
коллектор

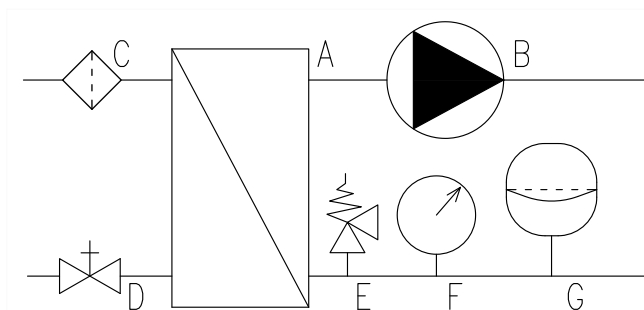
Фитинги:
17 x 2 мм

Технические характеристики

Теплообменный узел TMix-E 20



- T1 Подача от источника тепла
- T2 Обратная к источнику тепла
- T11 Подача к потребителю
- T21 Обратная от потребителя



- A. Теплообменник
- B. Циркуляционный насос Grundfos UPS 15-60 130 с кабелем и вилкой
- C. Фильтр грубой очистки 1/2"
- D. Термостатический клапан
- E. Предохранительный клапан, 4 бар
- F. Манометр, 0 - 10 бар
- G. Расширительный бак, 2 литр

Область применения	Максимальная нагрузка		Первичный контур			Вторичный контур		
	кВт	м ²	T1 (°C)	T2 (°C)	T1-T2 (°C)	T11 (°C)	T21 (°C)	T11-T21 (°C)
Отопление: (65 Вт/м ²)	7	100	80	60	20	40	35	5
	5	80	50	45	5	40	35	5
Подогрев кровель: (100 Вт/м ²)	10	100	80	60	20	40	30	10
	7	70	50	45	5	40	30	10
Снеготаяние: (300 Вт/м ²)	15	50	80	60	20	45	30	15

Максимальная допустимая нагрузка на теплообменный узел указана в таблице выше.

- В первичном контуре (включая фильтр, теплообменник и полностью открытый термостатический клапан) - примерно 20 кПа
- Во вторичном контуре (теплообменник) - примерно 12 кПа

Максимально допустимый объем жидкости

Максимально допустимый объем системы, для стабильной работы расширительного бака, составляет 100 литров (при расширении 2%).

что соответствует:

- Для труб 17 x 2 мм - 750 м общей длины
- Для труб 20 x 2 мм - 500 м общей длины

Варианты управления:

51501-20

Ручное управление при помощи маховика установленного на термостатическом клапане.

51501-20 + 51908

Ограничения температуры обратного теплоносителя T2 в первичном контуре теплообменного узла.

51501-20 + 51904

Термостатическая головка с датчиком температуры воздуха.

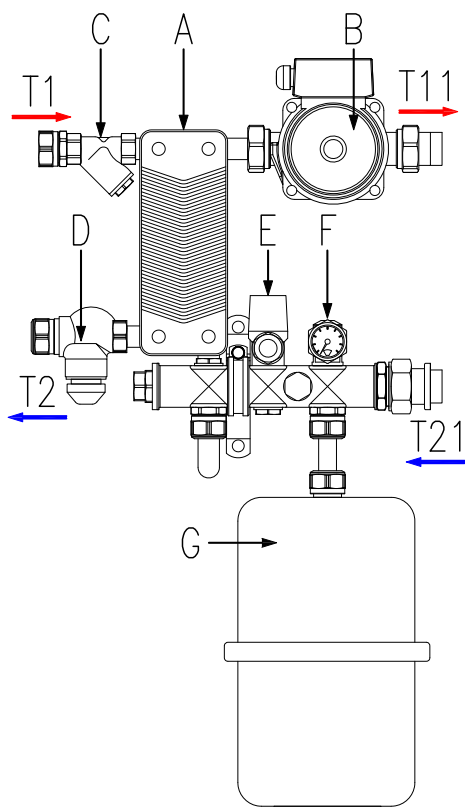
51501-20 + 51903

Ограничение температуры подаваемого теплоносителя вторичного контура T11.

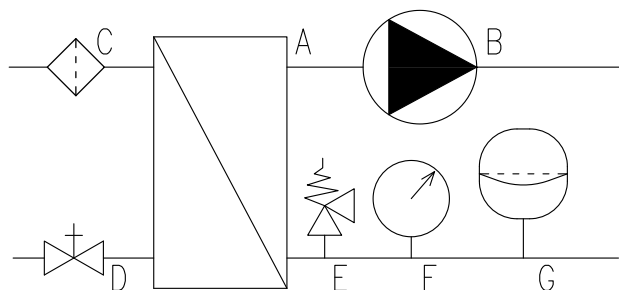
51501-20 + 67001 - Motor

51501-20 + 67001 + 67901 + 67902 + 67905 - Klima Motor или Klima. Трехпозиционный электропривод на термостатическом клапане.

Теплообменный узел TMix-E 30



- T1 Подача от источника тепла
- T2 Обратная к источнику тепла
- T11 Подача к потребителю
- T21 Обратная от потребителя



- A. Теплообменник
- B. Циркуляционный насос Grundfos UPS 15-60 130 с кабелем и вилкой
- C. Фильтр грубой очистки 1/2"
- D. Термостатический клапан
- E. Предохранительный клапан, 4 бар
- F. Манометр, 0 - 10 бар
- G. Расширительный бак, 4 литра

Область применения	Максимальная нагрузка		Первичный контур			Вторичный контур		
	кВт	м ²	T1 (°C)	T2 (°C)	T1-T2 (°C)	T11 (°C)	T21 (°C)	T11-T21 (°C)
Отопление: (65 Вт/м ²)	10	120	80	60	20	40	35	5
	8	100	50	45	5	40	35	5
Подогрев кровель: (100 Вт/м ²)	14	140	80	60	20	40	30	10
	10	100	50	45	5	40	30	10
Снеготаяние: (300 Вт/м ²)	21	70	80	60	20	45	30	15

Максимальная допустимая нагрузка на теплообменный узел указана в таблице выше.

1. В первичном контуре (включая фильтр, теплообменник и полностью открытый термостатический клапан - примерно 25 кПа
2. Во вторичном контуре (теплообменник) - примерно 12 кПа

Максимально допустимый объем жидкости

Максимально допустимый объем системы, для стабильной работы расширительного бака, составляет 200 литров (при расширении 2%).

Что соответствует;

1. Для труб 17 x 2 мм - 1500 м общей длины
2. Для труб 20 x 2 мм - 1000 м общей длины

Варианты управления:

51501-30

Ручное управление при помощи маховика установленного на термостатическом клапане.

51501-30 + 51908

Ограничения температуры обратного теплоносителя T2 в первичном контуре теплообменного узла.

51501-30 + 51904

Термостатическая головка с датчиком температуры воздуха.

51501-30 + 51903

Ограничение температуры подаваемого теплоносителя вторичного контура T11.

51501-30 + 67001 - Motor

51501-30 + 67001 + 67901 + 67902 + 67905 - Klima Motor или Klima. Трехпозиционный электропривод на термостатическом клапане.

Варианты подключения

Ограничения температуры обратного теплоносителя T2 в первичном контуре теплообменного узла.

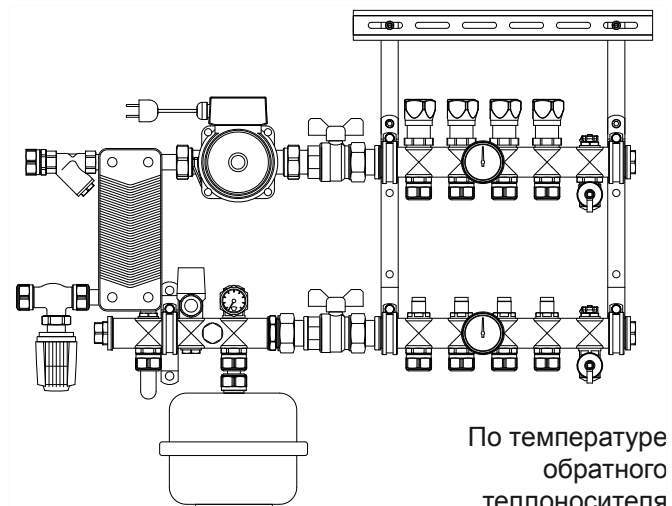
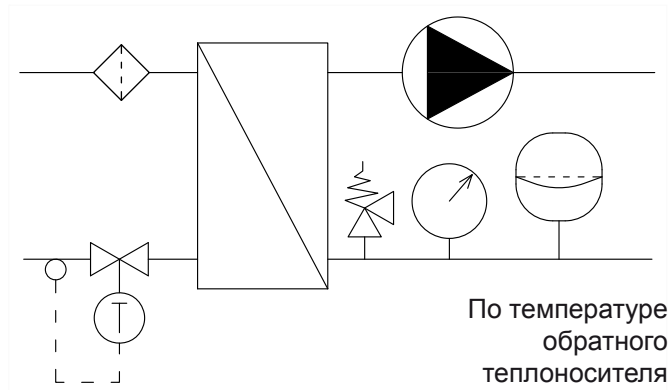
Термостатический элемент устанавливается на термостатический клапан и измеряет температуру в обратном трубопроводе первичного контура.

Используется термостатический элемент имеющий встроенный датчик температуры (артикул 51908). Регулируемый диапазон температуры 25 - 60°C.

Собирается из теплообменного узла арт. 51501-20 или 51501-30 и термоголовки арт.51908.

Область применения:

- системы снеготаяния
- подогреваемые кровли.



Управление подачей теплоносителя по температуре воздуха.

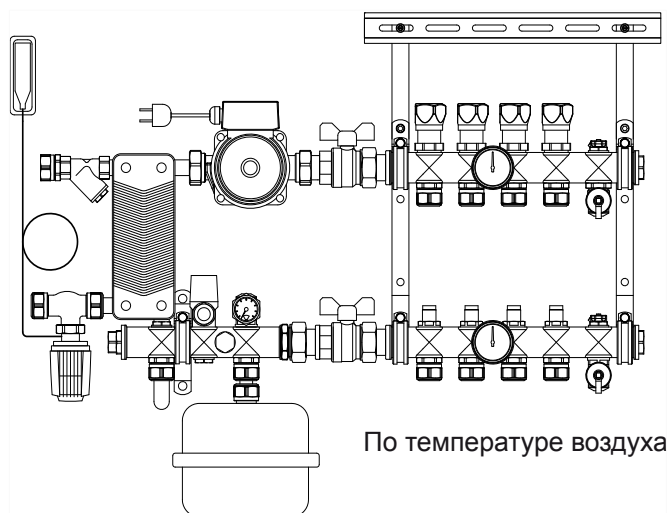
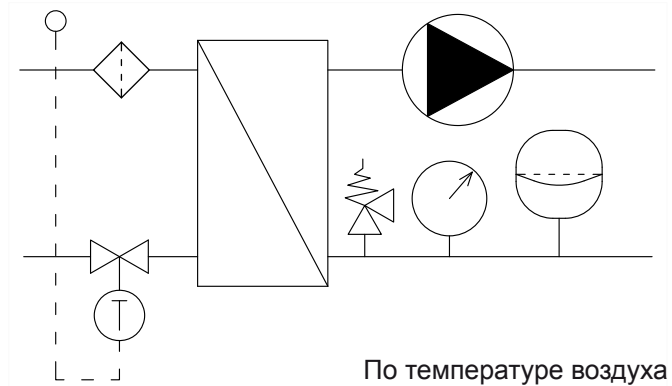
Выносной датчик температуры устанавливается в помещении и управление происходит непосредственно температурой воздуха в этом помещении.

Используется термостатический элемент имеющий выносной датчик температуры воздуха с длиной капиллярной трубки 2 м (артикул 51904). Регулируемый диапазон температуры 6 - 28°C.

Собирается из теплообменного узла арт. 51501-20 или 51501-30 и термоголовки арт.51904.

Область применения:

- автономные помещения с высокой температурой теплоносителя в первичном контуре.
- не подходит для использования с напольными покрытиями, чувствительными к высоким температурам (паркет).



Ограничение температуры подаваемого теплоносителя вторичного контура Т11.

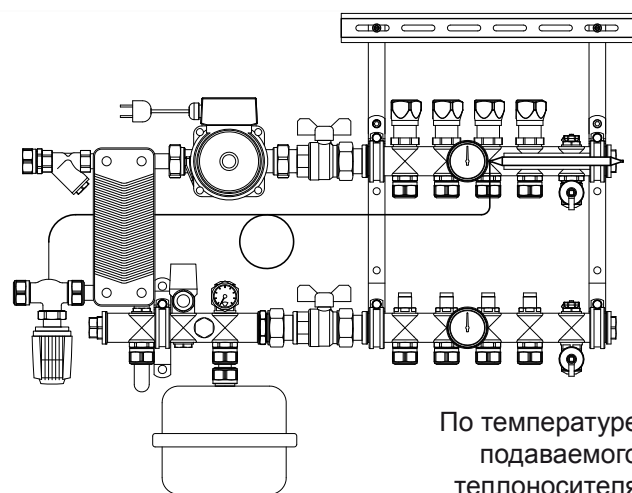
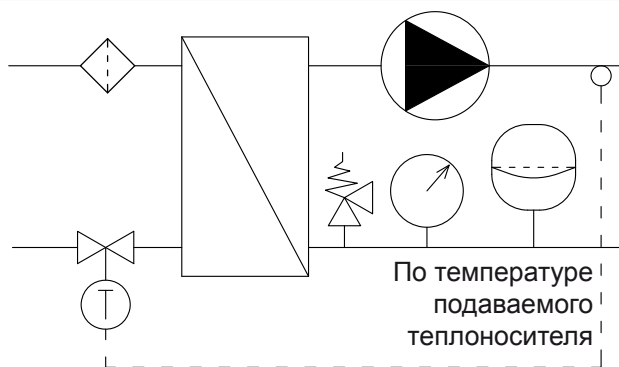
Термостатический элемент устанавливается на термостатический клапан и измеряет температуру в подающем трубопроводе Т11 вторичного контура. Возможно смонтировать на коллектора имеющие 4 и более выходов.

Используется термостатический элемент имеющий выносной датчик температуры теплоносителя с длинной капиллярной трубки 2 м (артикул 51903). Регулируемый диапазон температуры 20 - 50°C.

Собирается из теплообменного узла арт. 51501-20 или 51501-30 и термоголовки арт.51903..

Область применения:

- подогреваемые кровли и системы снеготаяния небольших зон (до 100 м²).
- подключение напольной системы отпления к центральным системам теплоснабжения.
- напольное отопление при любых чистовых покрытиях в том числе паркет.

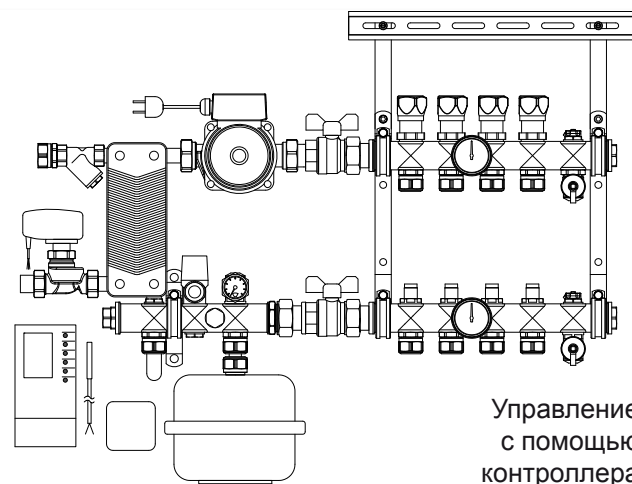
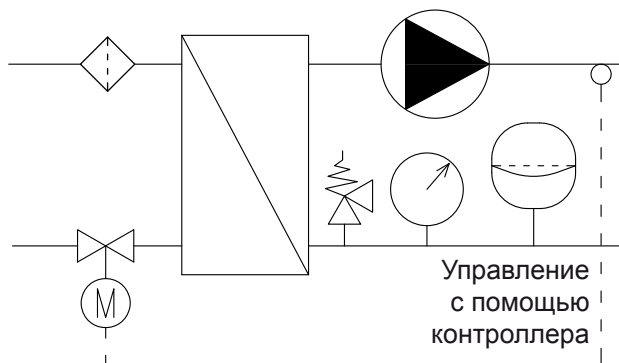


Motor или Klima

Motor

Трехпозиционный электропривод установлен на двухходовой клапан. Привод может подключаться к управляющему контроллеру.

Применяемый сервомотор арт. 67001 устанавливается на двухходовой клапан теплообменного узла арт. 51501-20 или 51501-30.



Klima

Температура в контуре напольного отопления регулируется в соответствии с изменением уличной температуры. Контроллер и электропривод поставляются отдельно. На двухходовой клапан устанавливается привод, подключенный к контроллеру управления.

Комплект klima собирается из:
теплообменного узла арт. 51501-20 или 51501-30;
сервомотора арт. 67001;
контроллера арт. 67905;
датчика уличной температуры арт. 67901;
датчика прямой воды арт. 67902.

Комплект управления системой снеготаяния

Датчик температуры и влажности устанавливается вровень с уровнем площадки, на которой смонтирована система снеготаяния. В датчик встроен нагревательный элемент, который при наличии снега на датчике растапливает его (вода попадает на чувствительный элемент и датчик дает сигнал о наличии влаги). Если температура воздуха также ниже установленного значения (может устанавливаться от 0 до +5 °С) термостат подает сигнал на включение системы, а именно включается циркуляционный насос во вторичном контуре системы.



Контроллер снеготаяния арт. 68001



Датчик наличия влаги ЕТОГ-55 арт. 68002

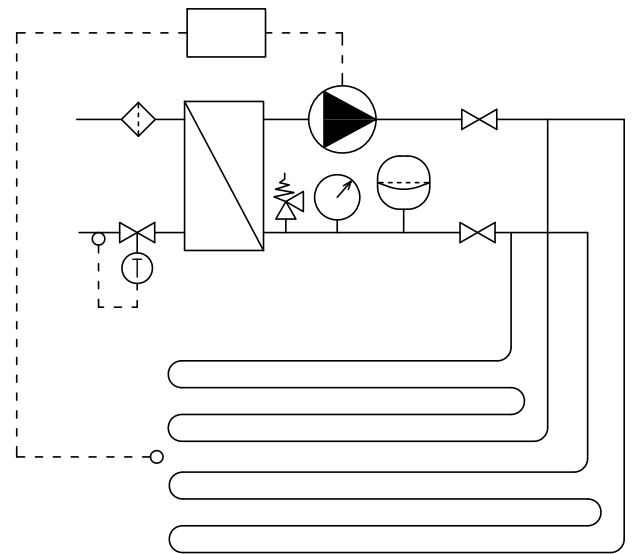
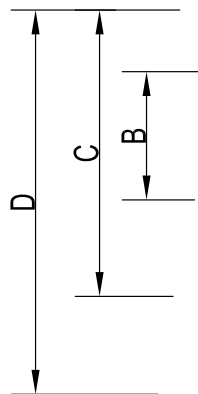
Когда циркуляционный насос во вторичном контуре выключен теплоноситель в первичном контуре проходит через теплообменник без снижения температуры. В данном случае клапан ограничения обратной температуры закрывается и циркуляция теплоносителя в первичном контуре прекращается.

При появлении циркуляции во вторичном контуре теплообменник быстро остывает, клапан ограничения обратной температуры открывается и теплоноситель в первичном контуре начинает циркулировать.

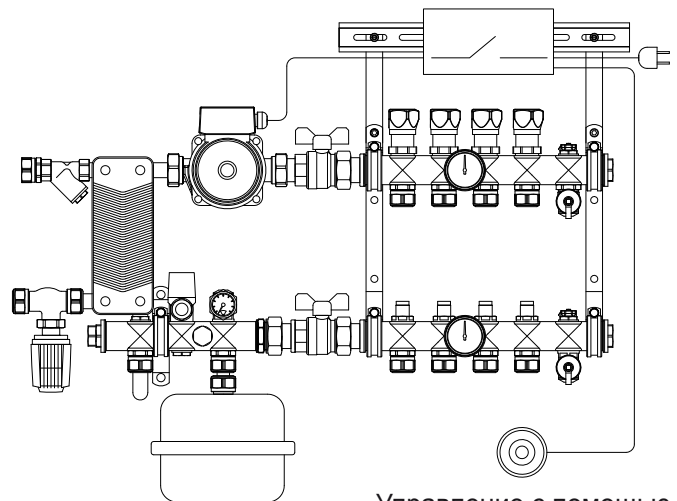
Собирается из:
теплообменного узла арт. 51501-20 или 51501-30;
термоголовки арт. 51908;
контроллера снеготаяния ЕТО-1550 арт. 68001;
датчика снеготаяния ЕТОГ-55 арт. 68002.

Размеры

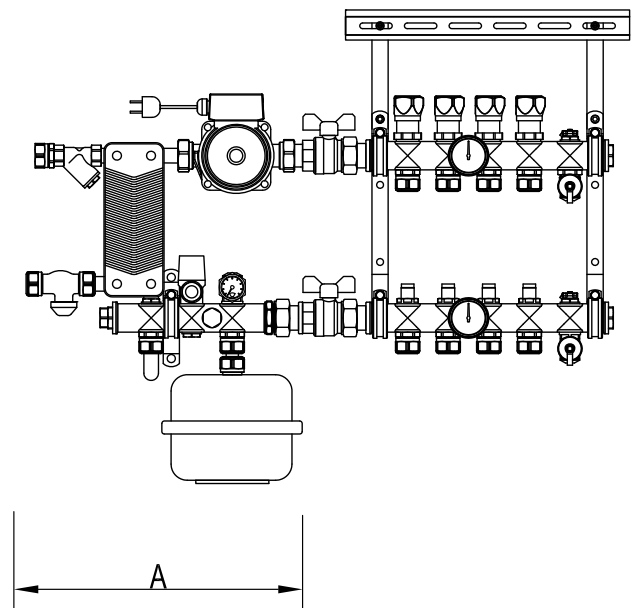
	51501-20	51501-30
A	400	400
B	155	155
C	380	380
D	600	730
Глубина	170	170



Управление с помощью контроллера снеготаяния

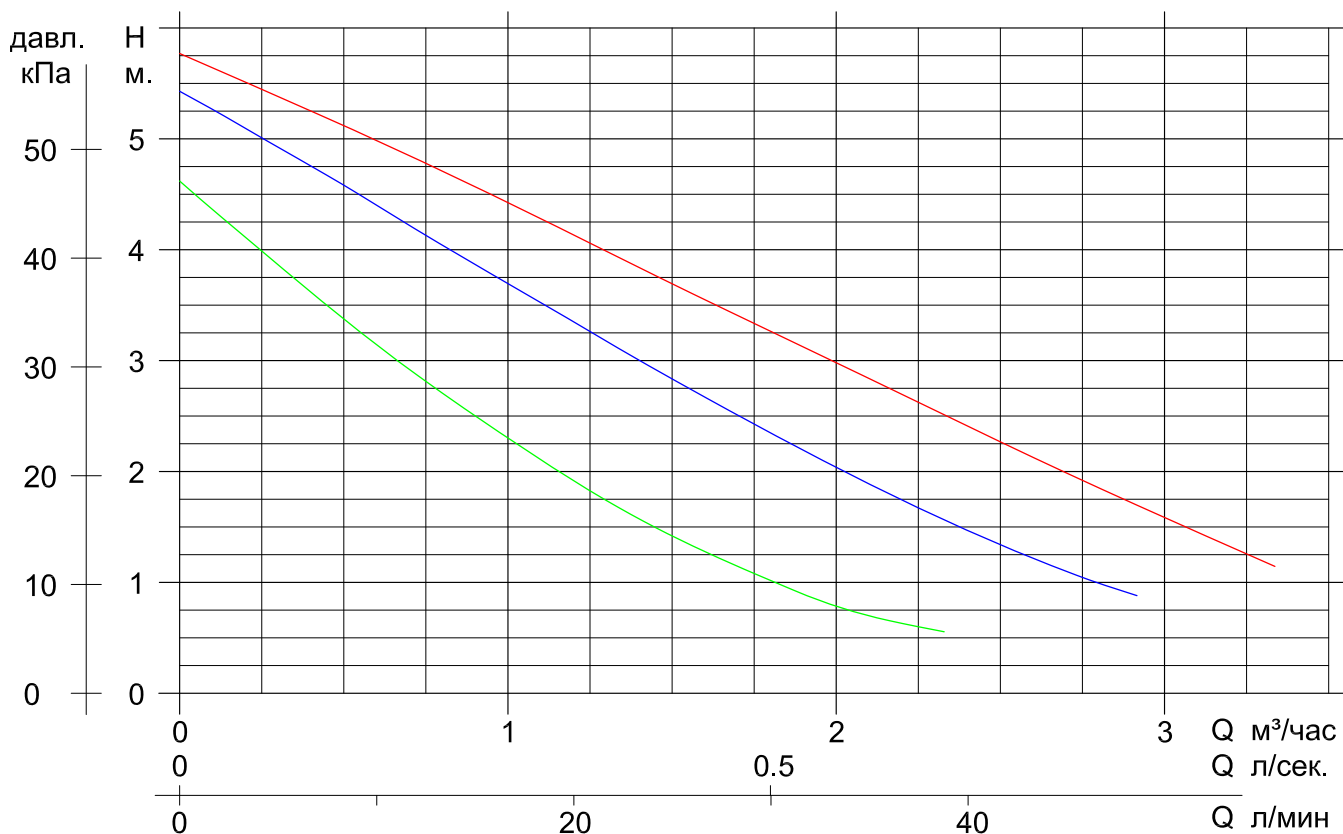


Управление с помощью контроллера снеготаяния



Насос

Характеристики насоса Grundfos UPS 15-60 130



Электродвигатель насоса Grundfos UPS 15-60 130

Установленный режим работы	Мощность, Вт	Ток 1Ф ~230 В, А
1	32	0,13
2	48	0,20
3	68	0,28

Заметки

.....

.....

.....

.....

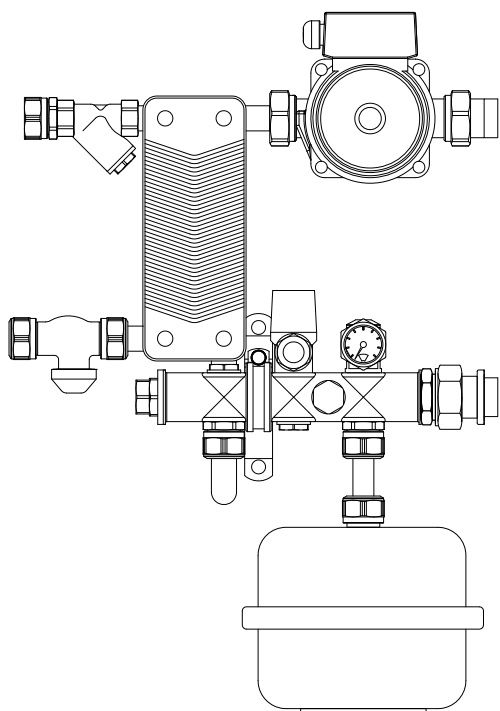
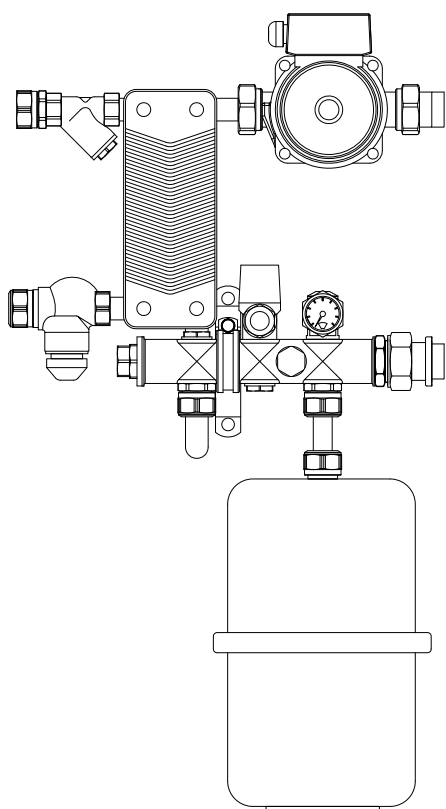
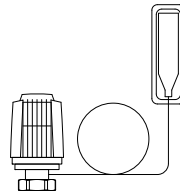
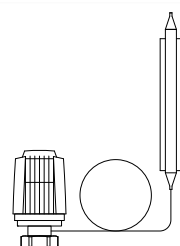
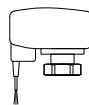
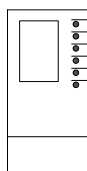
.....

.....

.....

.....

.....

**51501-20
TMix-E 20**Теплообменный узел
с теплообменником на 20 пластин**51501-30
TMix-E 30**Теплообменный узел
с теплообменником на 30 пластин**51908**Термостатический элемент со
встроенным датчиком.Применяется для управления
температурой T2 обратного
теплоносителя возвращаемого
к источнику тепла.**51904**Термостатический элемент
с выносным датчиком
температуры воздуха.Применяется для управления
температурой воздуха в
помещении.**51903**Термостатический элемент
с выносным датчиком
температуры теплоносителя.
Применяется для управления
температурой T11
теплоносителя подаваемого
потребителю.Трехпозиционный
электропривод.**67001 - 220 В.**
67002 - 24 В.Применяется для управления
системой с помощью
различных контроллеров.**67905**

Контроллер Sauter NTR114

Предназначен для
погодозависимого или
линейного управления
различными системами.**67902**Датчик теплоносителя для
контроллера Sauter NTR114
Марка: Ni1000Предназначен для измерения
температуры теплоносителя.**67903**Датчик наружной температуры
для контроллера Sauter NTR114
Марка: Ni1000Предназначен для измерения
температуры наружного
воздуха.